



Présentation du poêle à bois EGERIE 1400 avec accumulation





> ESTHÉTIQUE

- Un design épuré et élégant avec une façade intégrale en verre céramique de 5mm
- Une vision du feu inégalée grâce à une façade vitrée à 180° et sur 1.40 m de haut
- Un produit élégant grâce aux briques réfractaires blanches

> CONFORT D'UTILISATION

- SOFT CLOSE : Un système de fermeture silencieux avec une ouverture sans action mécanique et une fermeture accompagnée **(1)**
- Un corps de chauffe dernière génération **(2)** pour une combustion propre et plus économique grâce :
 - Aux double commandes d'air : pilotage intégral par commandes d'air de grille et post combustion dissimulés dans le compartiment intérieur
 - À son haut niveau d'étanchéité permettant de maîtriser les airs de combustion (air primaire, air secondaire et air de vitre intégralement canalisés et réglables)
 - À 2 déflecteurs acier et inox doublés vermiculite
 - À une rampe d'air secondaire pour une double combustion efficace
- Accès direct au cendrier même durant le fonctionnement de l'appareil

> ACCUMULATION **(3)**

Retrouvez tous les atouts de l'EGERIE avec en plus un système d'ACCUMULATION qui prolonge la diffusion de la chaleur jusqu'à 6 heures après l'extinction du feu.

Le poêle à accumulation est un mode de chauffage doux, économique et écologique permettant d'optimiser la consommation de bois par :

- La convection (réchauffement de l'air) qui procure une chaleur immédiate après l'allumage du poêle.
- Le rayonnement procuré par la masse de pierre stockée à l'intérieur du poêle. La restitution progressive de la chaleur accumulée, une fois la flambée terminée, permet de maintenir la température de confort pendant 6 heures sans être obligé de recharger le poêle.

1



2



3



CARACTÉRISTIQUES TECHNIQUES



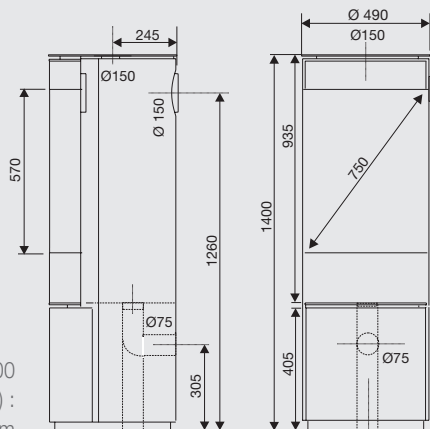
EGERIE 1400



EGERIE 1400
ACCUMULATION

EGERIE	1400	1400 ACCU
Taille de bûches standard (cm)	33	33
Garantie	5 ans	5 ans
Poids brut (kg)	196	217
Poids net (kg)	168	189
PERFORMANCES DU PRODUIT		
Puissance nominale (kW)	7	7
Plage de puissance (kW)	4 à 11	4 à 11
Rendement (%)	79	79
Emission de CO (13% O ₂) (%)	0,08	0,08
Charge nominale (kg/h)	2,2	2,2
Poussières (mg/Nm ³)	55,5	55,5
Indice de performances	0,6	0,6
Double combustion	Oui	Oui
Flamme Verte	5 étoiles	5 étoiles
Compatible BBC / RT 2012	Oui	Oui
Pour chauffer de	40 à 105 m ²	40 à 105 m ²
INSTALLATION ET DIMENSIONNEMENT		
Ø de buse de sortie de fumées (mm)	150	150
Type de sortie	Arrière ou dessus	Arrière ou dessus
Buse de fumées	Mâle	Mâle
Ø de raccordement à l'air extérieur (mm)	75	75
Température moyenne des fumées (°C)	271,7	271,7
Débit massique des fumées (g/s)	6,4	6,4
Dépression à la buse (Pa)	12	12
Emission de CO ₂ (%)	9,27	9,27
Distance d'installation arrière / latérale	30 / 30	30 / 30
CODES EAN (311 983 + ...)		
EGERIE	192 130	236 309

EGERIE 1400
Dimensions (Ø x H) :
49 x 140 cm



EGERIE 1400
ACCUMULATION
Dimensions (Ø x H) :
49 x 180,9 cm

